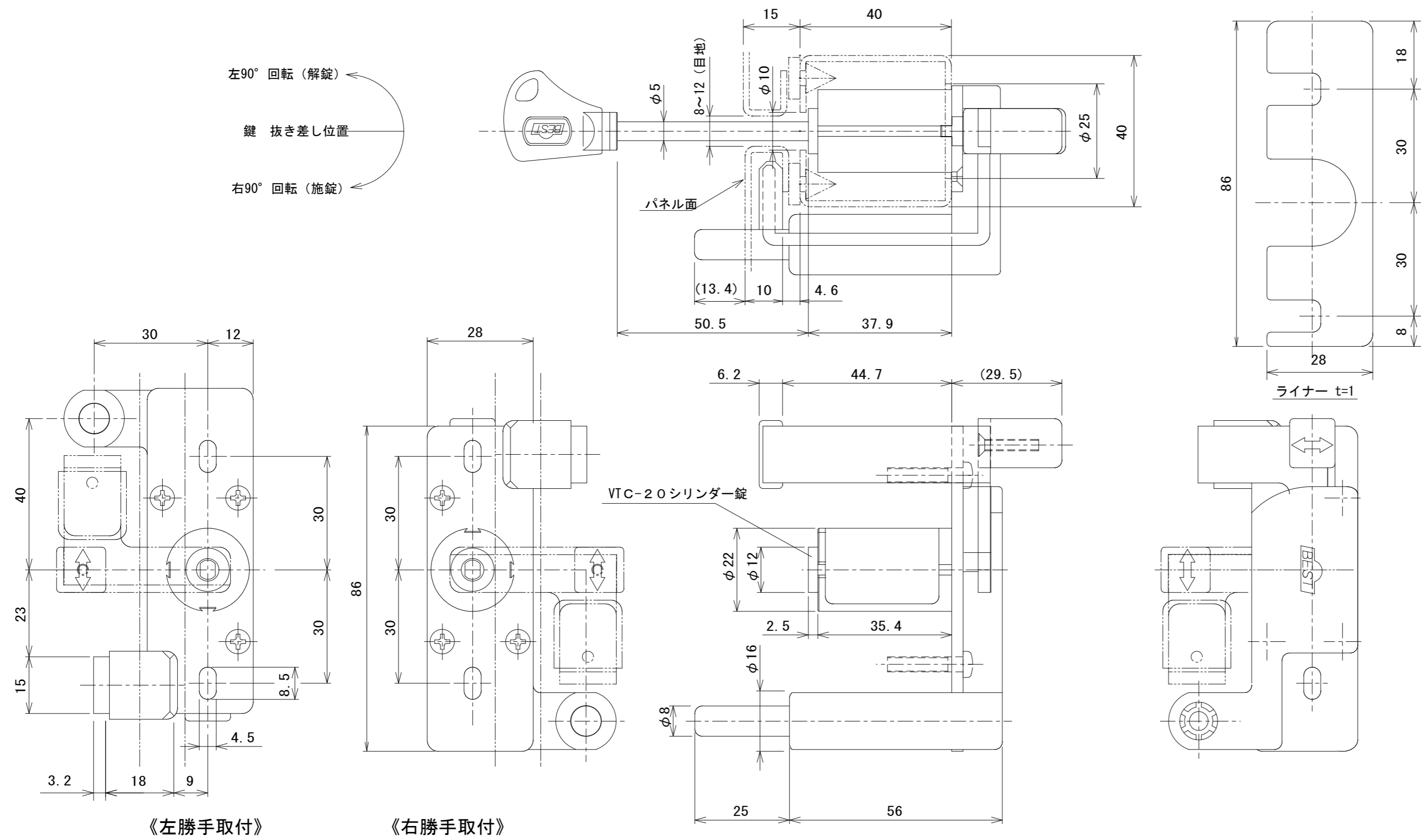




| | |
|--------|-------------------------------|
| 品番 | No.294M |
| 品名 | メジロック (枠取付) |
| 材質 | 本体: 亜鉛・銅板 |
| 取付ねじ仕様 | 本体: トラスピアスねじ 4x16 三価クロメート (白) |
| 仕様 | 左右勝手兼用 |

仕様

1. ロックは目地幅8~12mmとし、パネル面より10mm奥位置でカムと嵌合。
2. シリンダー部 (VTC-22) の鍵回転は、左右90° 上下方向で抜き差し可能。
3. ツマミを90° 回転する事で、カムがパネル裏折り曲げ部に嵌合 (左右勝手兼用)
4. 施錠時はパネルを押し付けながら鍵で操作、解錠によりパネルが押し出される。
5. 本体取付柱部は40mmの中心部に鍵穴φ10とシリンダー穴φ25を明ける。



《左勝手取付》

《右勝手取付》

